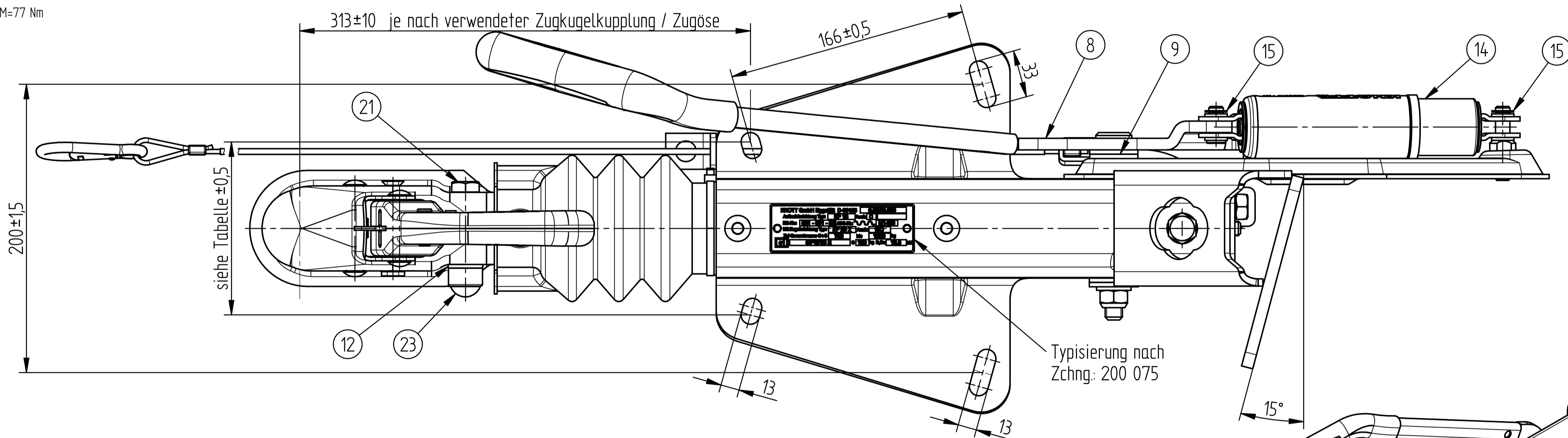
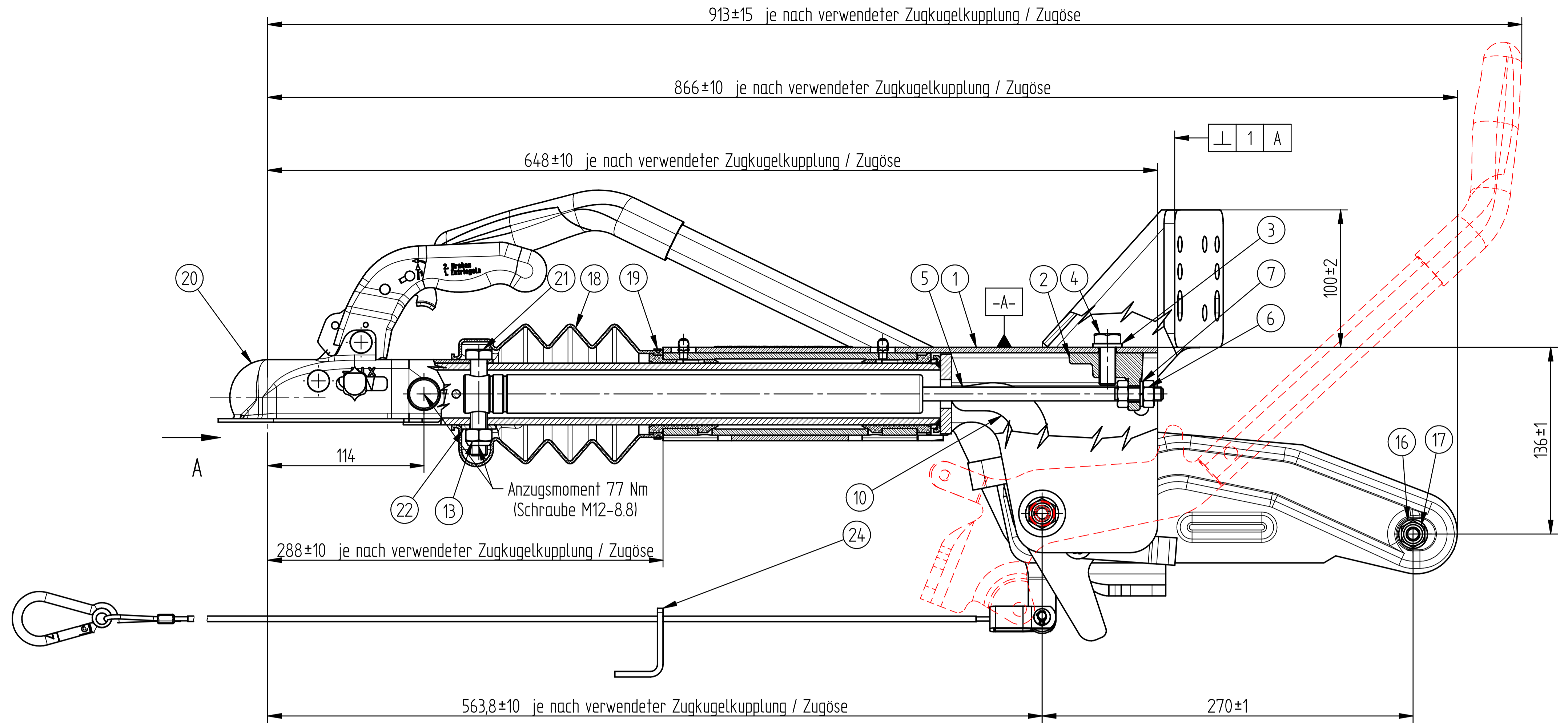
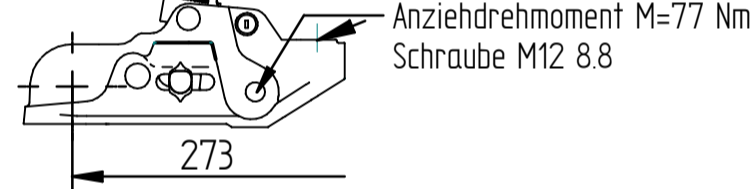
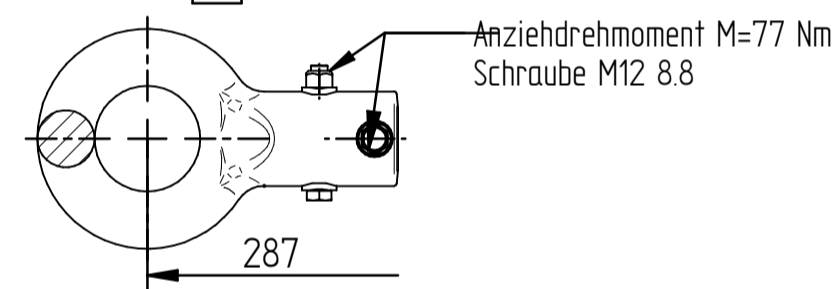


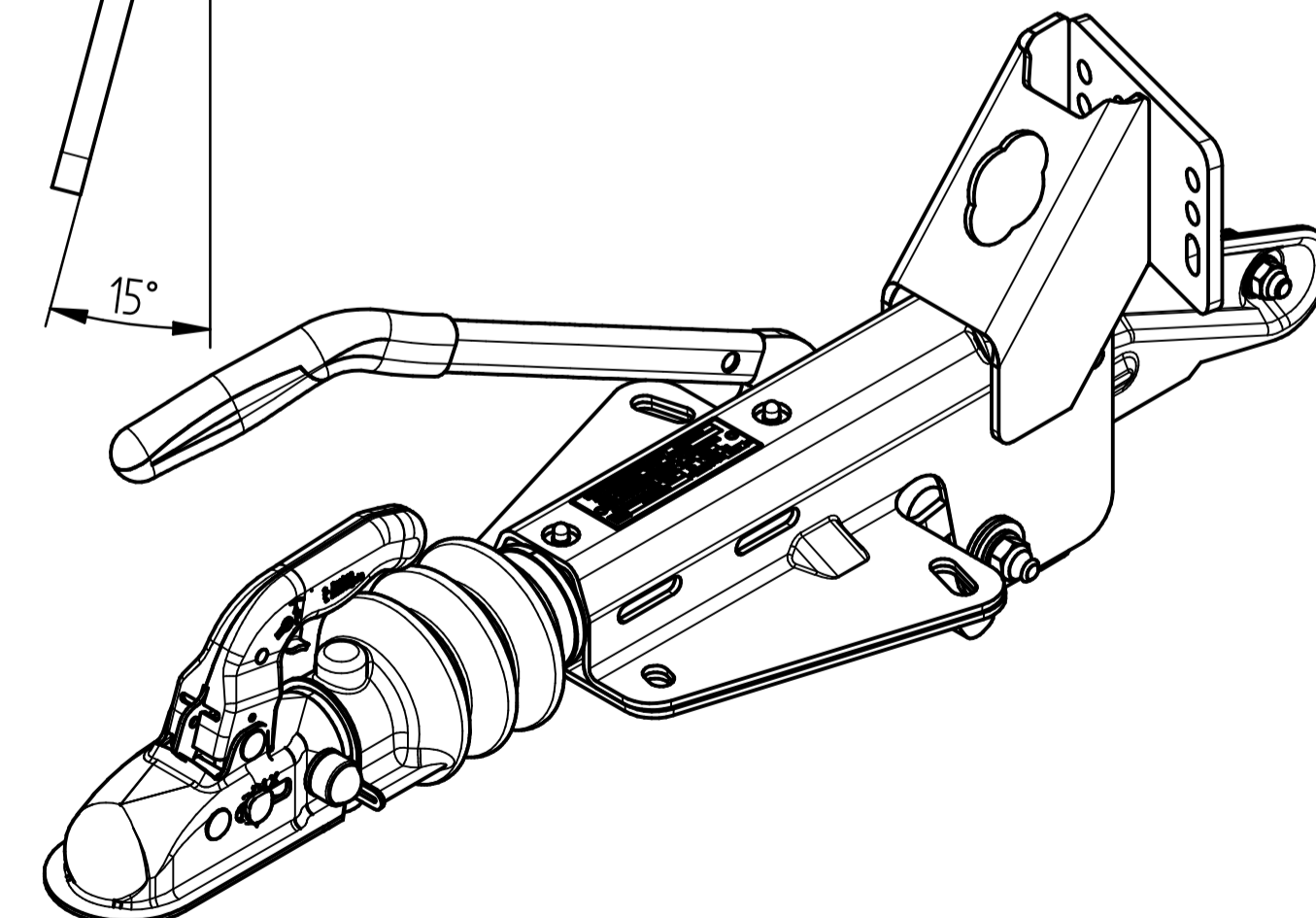
Zugöse mit Ösenform nach VG 74059 40 A  
 Artikel Nr. 98 7627 93  
 Typ. 26 0095 09  
 EG-Gen.-Nr. [e1]00'0679 S

Zugkugelkupplung K27 Ausf. B HS  
 Artikel Nr. 98 9467 93 01  
 EG-Gen.-Nr. [e1]00'0507 B50-X



24	1	Halter für Abreißeil	34006894	Bl. 4	
23	1	Sechskantschutzkappe	6J1323.001	Sw19 PE (schwarz u. grau)	45832.10
22	1	Sattelscheibe	6J1091.001	Dia25xDia13-5 St52-3	43 0042 94
21	2	Sechskantschraube	6X0931.177	M12-70 8.8	DIN 931
20	1	Zugkugelkupplung	siehe Tabelle		
19	1	Kabelband	6X0179.001	300x5	71 0001 94
18	1	Faltenbalg	6J1167.001	Dia64-176 Gummi	69 0460 92
17	1	Sicherungsmutter	6X0985.006	M10 8	DIN 985
16	1	Scheibe	6X0125A006	M10	DIN 125 A
15	2	Sicherungsscheibe	6X6799.005	Dia8	DIN 6799
14	1	Federspeicher kpl.	6X0224.002		990 028
13	3	Sicherungsmutter	6X0985.007	M12 8	DIN 985
12	2	Scheibe	6X0125A007	M12	DIN 125 A
11	2	Scheibe/Alú tét	6X0125A015	M18	DIN 125 A
10	1	Übersetzungshebel kpl.	6J1057.001		98 7224 83
9	2	Scheibe	6J1016.001	Dia33,5xDia19-3 PA	45908.08
8	1	Handbremshebel kpl.	6J1014.003		
7	1	Federring	6X0127B006	M10	DIN 127B
6	2	Sechskantmutter	6X0934.023	M10 8	DIN 934
5	1	Stoßdämpfer	6X0072.002		87 0007 13
4	1	Sechskantschraube	6X0933.042	M12-30 8.8	DIN 933
3	1	Federring	6X0127B007	M12	DIN 127B
2	1	Stoßdämpferhalter	6J1009.001		21 0034 94
1	1	Gehäuse kpl. GF	6J2458	siehe Tabelle	
Item St.	Pc. Teil	Description/Benennung	Order Nr./Art.Nr	Material/Werkstoff	Desc./Bemerk.

			6J2523.508	KNOTT K27 AusfB 2S	I10/I20
			6J2523.507	Zugöse VG 74059	I10/I20
			6J2523.506	Zugöse DIN 74054-40 A	I10/I20
			6J2523.505	KNOTT K27 AusfB HS	I10/I20
			6J2523.504	KNOTT K20 AusfB N3	I10/I20
			6J2523.503	KNOTT K20 AusfB N2	I10/I20
			6J2523.502	KNOTT KK14 AusfB N3	I10/I20
			6J2523.501	KNOTT KK14 AusfB N2	I10/I20
			6J2523.108	KNOTT K27 AusfB 2S	I10
			6J2523.107	Zugöse VG 74059	I10
			6J2523.106	Zugöse DIN 74054-40 A	I10
			6J2523.105	KNOTT K27 AusfB HS	I10
			6J2523.104	KNOTT K20 AusfB N3	I10
			6J2523.103	KNOTT K20 AusfB N2	I10
			6J2523.102	KNOTT KK14 AusfB N3	I10
			6J2523.101	KNOTT KK14 AusfB N2	I10
			Artikelnummer	Zugöse/Zugkugelkupplung	Lochbild
			Artikelnummer	Zugöse/Zugkugelkupplung	Lochbild



EAS-Software		Wärmebehandlung	Überflächenbehandlung	Allgemeintoleranzen für Maße ohne Toleranzangabe n. DIN ISO 2768-1 m (BESONNEN UNLESS OTHERWISE SPECIFIED AS PER DIN ISO 2768-1 m)		Alle Rechte, wie Vervielfältigung oder Weitergabe an Dritte, vorbehalten, auch für Schutzrechtsverletzung nach DIN 34								
Solid-Edge		HEAT TREATMENT	FINISH	Allgemeintoleranzen für Form und Lage nach DIN ISO 2768-2 K, Tolerierung DIN 7967 (FRAMEWORK FOR FORM AND POSITION AS PER DIN ISO 2768-2 K, TOLERATING ACC. DIN 7967)		WE RESERVE ALL RIGHTS LIKE REPRODUCTION OR DISCUSSION TO A THIRD PARTY ALSO FOR SAVING OF PATENTS ACCORDING DIN 34								
Änd.Nr. "00000" = geringfügige Änderung ohne technische Bedeutung Änd.Nr. "0000" = Major modification without technical background		DIN ISO 15775	DIN ISO 15775	Diese Maße werden bei der Abnahme besonders geprüft THESE DIMENSIONS ARE USED TO BE SPECIALLY CHECKED		Reihen-Nr. P028-16								
Gewicht WEIGHT		15,77 kg	ISO-Methode ISO METHOD		00	Gezeichnet DRAWN	20111128	Geprüft CHECKED	12	Werkstoff MATERIAL	Zchng.Nr. DRAWING-Nr.	6J2523	Artikel-Nr. ART.Nr.	siehe Tabelle
Maßstab SCALE		1:2	Name NAME		Farago	Benennung DESIGNATION		KNOFFLEX KPL		KF13-C GF		KF13-C GF		Schw.Ko.
Index INDEX			Name NAME			Benennung DESIGNATION		KNOFFLEX KPL		KF13-C GF		KF13-C GF		Schw.Ko.
Blatt PAGE		12	Blatt PAGE			Blatt PAGE		Blatt PAGE		Blatt PAGE		Blatt PAGE		A1